

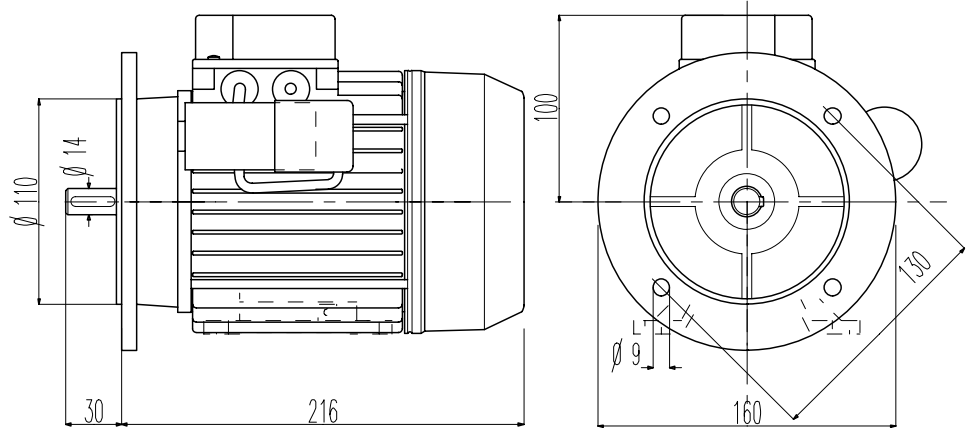
SERIE 110 - MEC 71 / SERIES 110 - MEC 71

POTENZE DISPONIBILI / POWERS AVAILABLE / PUISSANCES DISPONIBLES / VERFUGBARE LEISTUNGEN (WATT)

Monofase/Single-Phase Monophase/Einphasig	240	370	450	550	750	
Trifase/Three-Phase Triphasé/Dreiphasig	240	370	450	550	750	1100

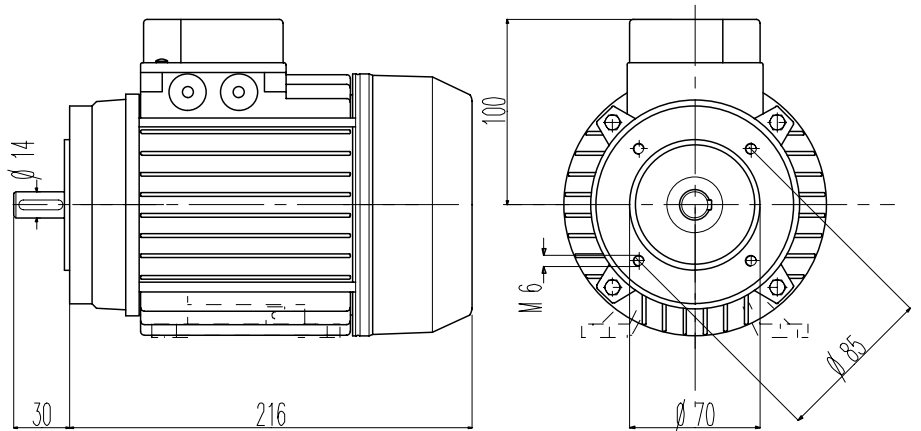
FLANGIA  
FLANGE  
BRIDE  
FLANSCH

**B5 - B3 / B5**



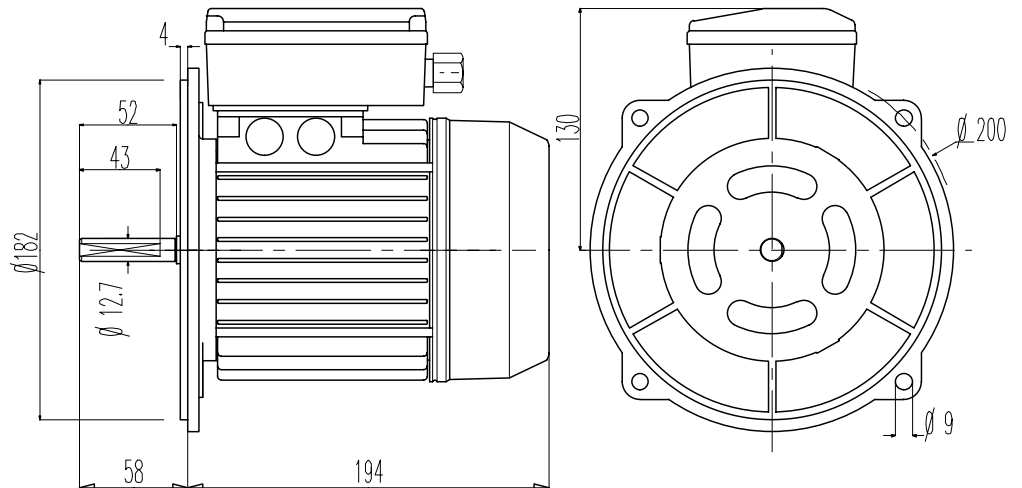
FLANGIA  
FLANGE  
BRIDE  
FLANSCH

**B14 - B3 / B14**



FLANGIA  
FLANGE  
BRIDE  
FLANSCH

**B 182**

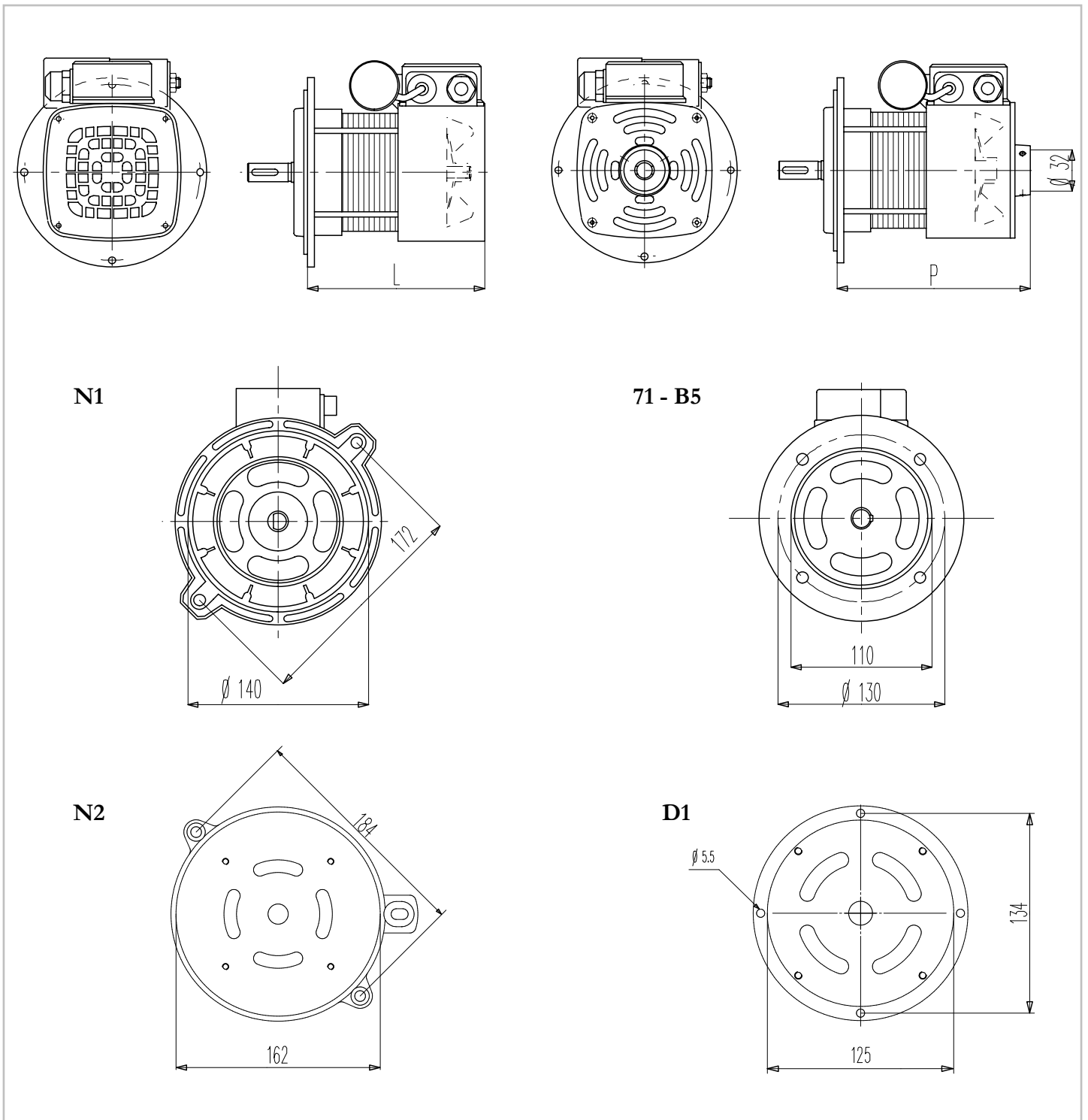


MOTORI SERIE 110 COMPATTA - COMPACT MOTORS SERIES 110

MOTEURS COMPACTE SÉRIE 110 - KOMPAKTMOTORE SERIE 110

POTENZE DISPONIBILI / POWERS AVAILABLE / PUISSANCES DISPONIBLES / VERFUGBARE LEISTUNGEN (WATT)

Monofase/Single-Phase Monophase/Einphasig		240	370	450	550	750
Trifase/Three-phase Triphasé/Dreiphasig	240	370	450	550	750	1100
L	125	135	145	155	165	175
P	140	150	160	170	180	190



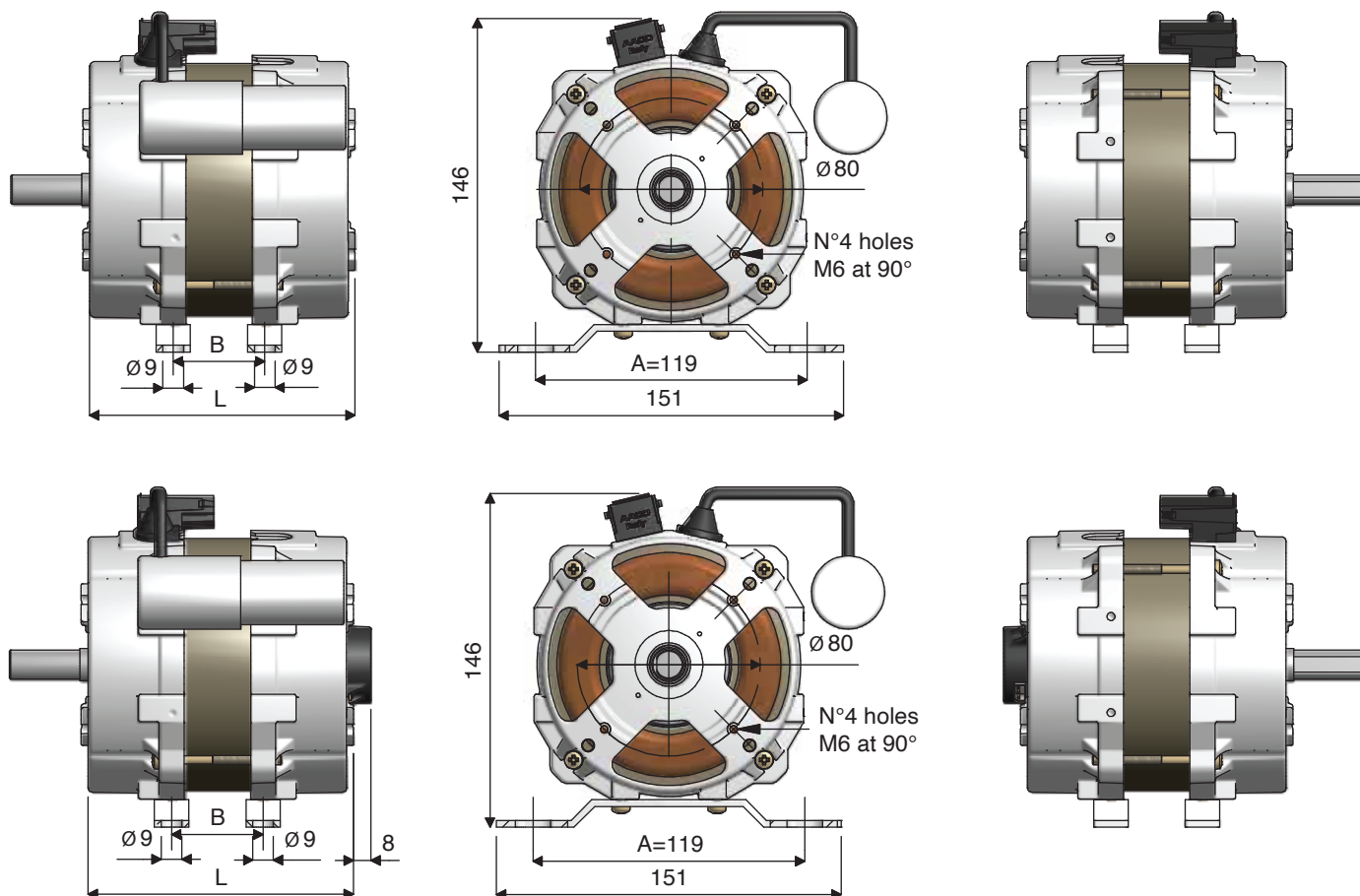
# MOTORI SERIE 110M NG - 110M NG MOTORS SERIES

I motori AACO Serie 110M NG sono studiati per adattarli agli spazi più contenuti. Grazie ai materiali di primaria qualità impiegati, si raggiungono prestazioni ottime e rendimenti elevati. La garanzia di produzione italiana consente di realizzare alberi e flange dedicati, tensioni, frequenze e polarità speciali con soluzioni su richiesta.

AACO 110M NG Series motors are designed to fit in the smallest spaces. Thanks to the top quality materials used, excellent performance and high efficiencies are achieved. The Italian manufacturing guarantee allows for the production of dedicated shafts and flanges, special voltages, frequencies and polarities with on-demand solutions

Potenza Resa Output	Monofase Single-phase	Corrente assorbita Input current	Velocità max Speed	Ingombro max Max size	Staffe fissaggio Fixing brackets
Watt	Volt / Hz	A	rpm	L [mm]	b [mm]
<b>110M - NG</b>					
240	230 / 50	2,10 A	2770	160	55
370	230 / 50	2,80 A	2800	170	65
450	230 / 50	3,70 A	2830	180	75
550	230 / 50	4,10 A	2760	190	85
750	230 / 50	4,70 A	2740	200	95

- Motori asincroni con cuscinetti a sfere schermati. Staffe e sensore di regolazione su richiesta  
Temperatura ambiente di esercizio -25/+70°C
- Asynchronous motors with shielded ball bearings. Brackets and speed sensor on demand  
Operating ambient temperature -25/+70°C



"Le illustrazioni hanno solo scopo dimostrativo e non costituiscono obbligo di fedele riproduzione. Caratteristiche, dimensioni, pesi e misure non sono vincolanti. AACO si riserva il diritto di apportare le modifiche che ritiene indispensabili al fine di migliorare i propri prodotti."



"The illustrations are for demonstration purposes only and do not constitute obligation to faithful reproduction. Characteristics, dimensions, weights and measures are not binding. AACO reserves the right to make any changes deemed necessary to improve its products"

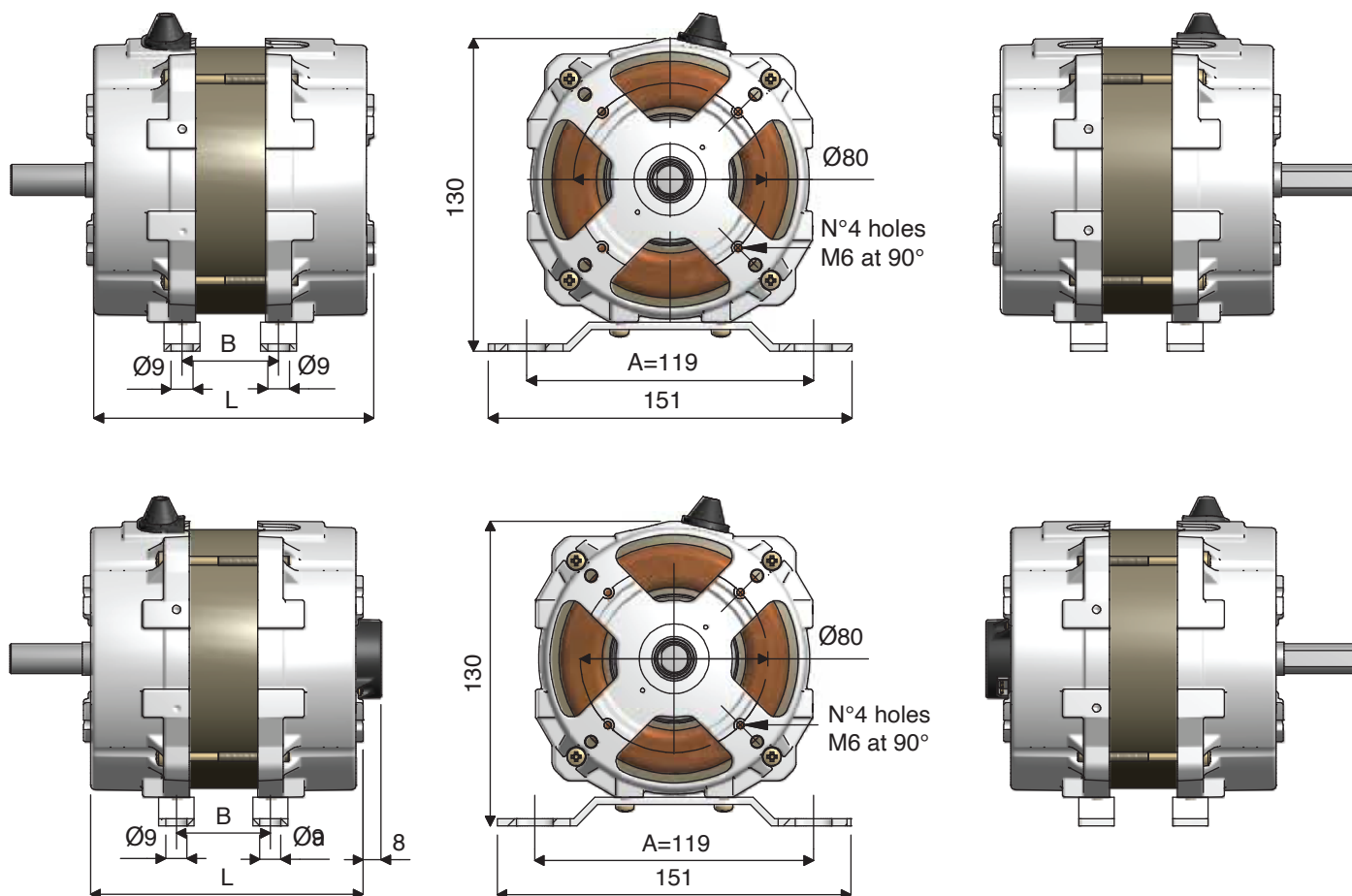
# MOTORI SERIE 110T NG - 110T NG MOTORS SERIES

I motori AACO Serie 110T NG sono studiati per adattarli agli spazi più contenuti. Grazie ai materiali di primaria qualità impiegati, si raggiungono prestazioni ottime e rendimenti elevati. La garanzia di produzione italiana consente di realizzare alberi e flange dedicati, tensioni, frequenze e polarità speciali con soluzioni su richiesta.

AACO 110T NG Series motors are designed to fit in the smallest spaces. Thanks to the top quality materials used, excellent performance and high efficiencies are achieved. The Italian manufacturing guarantee allows for the production of dedicated shafts and flanges, special voltages, frequencies and polarities with on-demand solutions.

Potenza Resa Output	Trifase Three-phase	Corrente assorbita Input current	Velocità max Speed	Ingombro max Max size	Staffe fissaggio Fixing brackets
Watt	Volt / Hz	A [400V]	rpm	L [mm]	b [mm]
<b>110T - NG</b>					
240	230-400 / 50	1,90 A	2750	150	45
370	230-400 / 50	2,40 A	2750	160	55
450	230-400 / 50	3,10 A	2830	170	65
550	230-400 / 50	3,40 A	2800	180	75
750	230-400 / 50	3,70 A	2740	190	85

- Motori asincroni con cuscinetti a sfere schermati. Staffe e sensore di regolazione su richiesta  
Temperatura ambiente di esercizio -25/+70°C
- Asynchronous motors with shielded ball bearings. Brackets and speed sensor on demand  
Operating ambient temperature -25/+70°C



"Le illustrazioni hanno solo scopo dimostrativo e non costituiscono obbligo di fedele riproduzione. Caratteristiche, dimensioni, pesi e misure non sono vincolanti. AACO si riserva il diritto di apportare le modifiche che ritiene indispensabili al fine di migliorare i propri prodotti."



"The illustrations are for demonstration purposes only and do not constitute obligation to faithful reproduction. Characteristics, dimensions, weights and measures are not binding. AACO reserves the right to make any changes deemed necessary to improve its products"

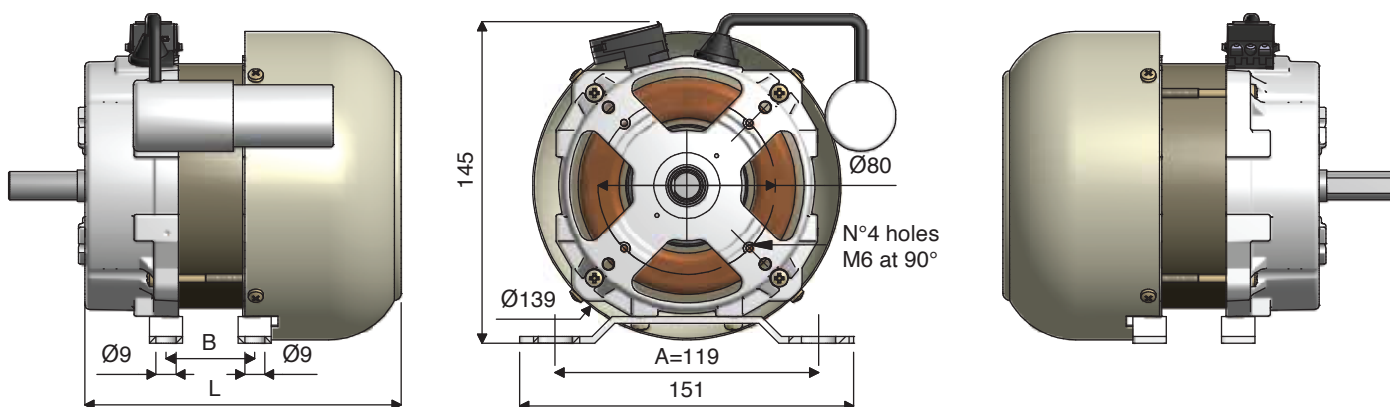
# MOTORI SERIE 110MV NG – 110MV NG MOTORS SERIES

I motori AACO Serie 110MV ventilati NG sono studiati per adattarli agli spazi più contenuti. Grazie ai materiali di primaria qualità impiegati, si raggiungono prestazioni ottime e rendimenti elevati. La garanzia di produzione italiana consente di realizzare alberi e flange dedicati, tensioni, frequenze e polarità speciali con soluzioni su richiesta.

AACO 110MV ventilated NG Series motors are designed to fit in the smallest spaces. Thanks to the top quality materials used, excellent performance and high efficiencies are achieved. The Italian manufacturing guarantee allows for the production of dedicated shafts and flanges, special voltages, frequencies and polarities with on-demand solutions.

Potenza Resa Output	Monofase Single-phase	Corrente assorbita Input current	Velocità max Speed	Ingombro max Max size	Staffe fissaggio Fixing brackets
Watt	Volt / Hz	A	rpm	L [mm]	b [mm]
<b>110MV - NG</b>					
240	230 / 50	2,80 A	2780	150	40
370	230 / 50	2,90 A	2740	150	40
450	230 / 50	3,30 A	2820	160	50
550	230 / 50	3,90 A	2740	160	50
750	230 / 50	4,30 A	2750	170	60

- Motori asincroni con cuscinetti a sfere schermati. Staffe e sensore di regolazione su richiesta  
Temperatura ambiente di esercizio -25/+70°C
- Asynchronous motors with shielded ball bearings. Brackets and speed sensor on demand  
Operating ambient temperature -25/+70°C



# MOTORI SERIE 110TV NG – 110TV NG MOTORS SERIES

I motori AACO Serie 110TVentilati NG sono studiati per adattarli agli spazi più contenuti. Grazie ai materiali di primaria qualità impiegati, si raggiungono prestazioni ottime e rendimenti elevati. La garanzia di produzione italiana consente di realizzare alberi e flange dedicati, tensioni, frequenze e polarità speciali con soluzioni su richiesta.

AACO 110TVentilated NG Series motors are designed to fit in the smallest spaces. Thanks to the top quality materials used, excellent performance and high efficiencies are achieved. The Italian manufacturing guarantee allows for the production of dedicated shafts and flanges, special voltages, frequencies and polarities with on-demand solutions.

Potenza Resa Output	Trifase Three-phase	Corrente assorbita Input current	Velocità max Speed	Ingombro max Max size	Staffe fissaggio Fixing brackets
Watt	Volt / Hz	A [a 400V]	rpm	L [mm]	b [mm]
<b>110TV - NG</b>					
240	230-400 / 50	1,30 A	2740	140	30
370	230-400 / 50	1,70 A	2740	140	30
450	230-400 / 50	1,90 A	2820	150	40
550	230-400 / 50	3,60 A	2780	160	50
750	230-400 / 50	3,90 A	2750	170	60

- Motori asincroni con cuscinetti a sfere schermati. Staffe su richiesta  
Temperatura ambiente di esercizio -25/+70°C
- Asynchronous motors with shielded ball bearings. Brackets on demand  
Operating ambient temperature -25/+70°C

