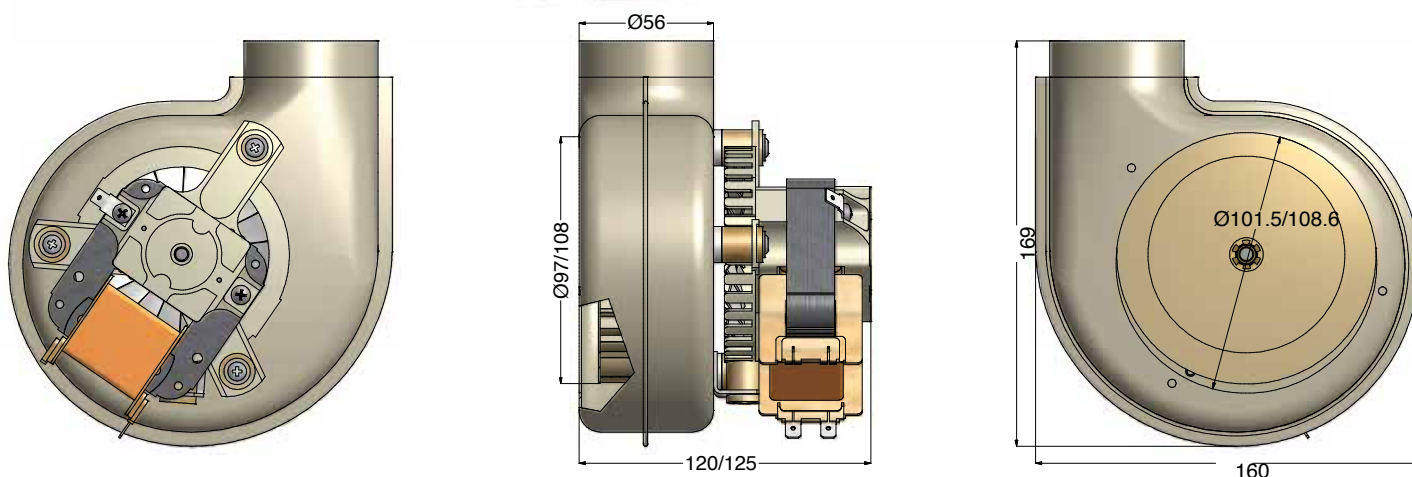
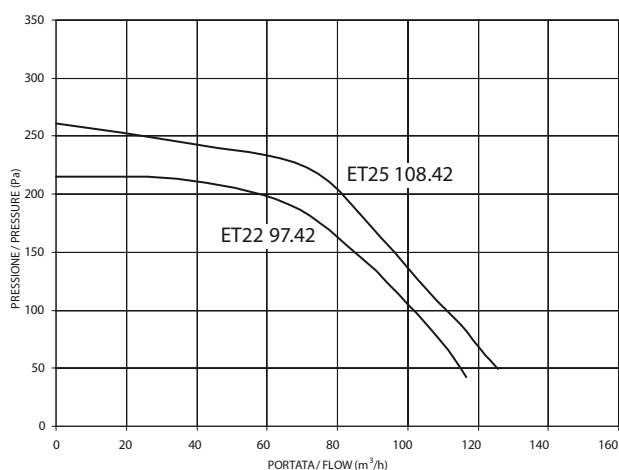


# ESTRATTORI DI FUMO ET22-25 PER CALDAIE MURALI

## ET22-25 FUME EXTRACTORS FOR WALL-HUNG BOILERS



Motore monofase c.a. a poli schermati con cuscinetti a sfere - Disponibile anche con bocchaglio, venturi e convogliatore  
 AC single-phase shaded-poles motor with shielded ball bearings - Nozzle, pressure sensor and conveyor also available



modello / model	ET22 97.42	ET25 108.42
tensione nom. / rated voltage	230 V	230 V
frequenza / frequency	50 Hz	50 Hz
potenza / power	41 W	57 W
corrente / current	0,30 A	0,46 A
velocità / speed	2740 rpm	2750 rpm
pressione / pressure	215 Pa	261 Pa
portata / flow rate	117 m³/h	126 m³/h
classe isol. / insulation class	H	H
operating ambient temp.	- 25 / + 70 °C	- 25 / + 70 °C
ventola / fan	Ø 97 x 42	Ø 108 x 42

"Le illustrazioni hanno solo scopo dimostrativo e non costituiscono obbligo di fedele riproduzione. Caratteristiche, dimensioni, pesi e misure non sono vincolanti. AACO si riserva il diritto di apportare le modifiche che ritiene indispensabili al fine di migliorare i propri prodotti."



"The illustrations are for demonstration purposes only and do not constitute obligation to faithful reproduction. Characteristics, dimensions, weights and measures are not binding. AACO reserves the right to make any changes deemed necessary to improve its products"