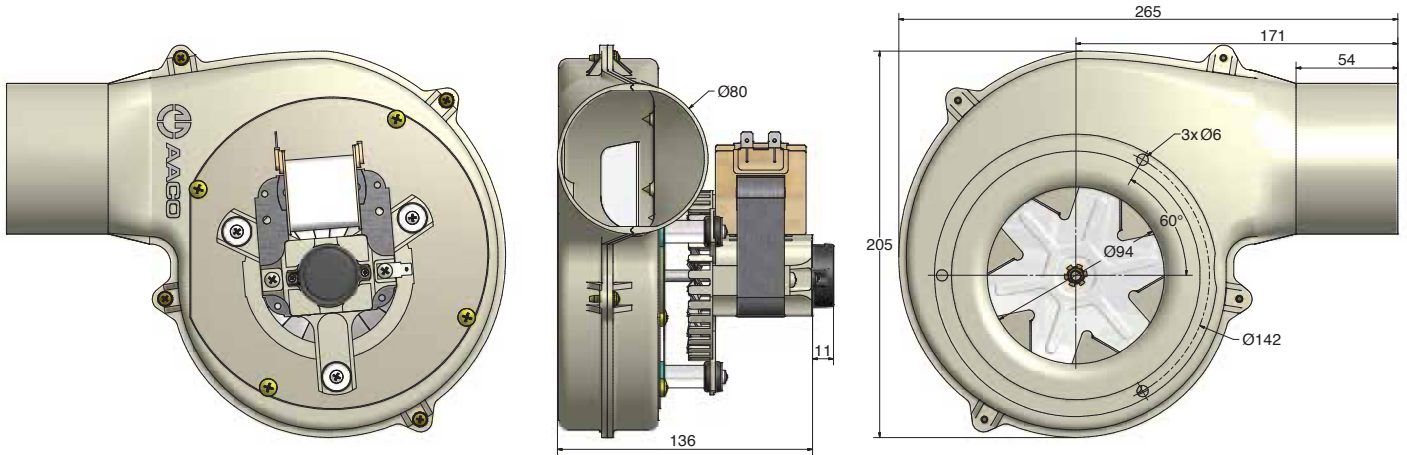


# LEAN VOLUTE ST V 25 150

Estrattore di fumo, chiocciola in **alluminio** pressofuso. Perfetto design, economica, facile da applicare. Chiusura a tenuta fumi su richiesta. Lean è il massimo per le vostre stufe

Fume extractor with die cast **aluminum** housing. Perfect design, economical, easy to assemble. Smoke-tight sealing on request. Lean is the maximum for your pellet stoves

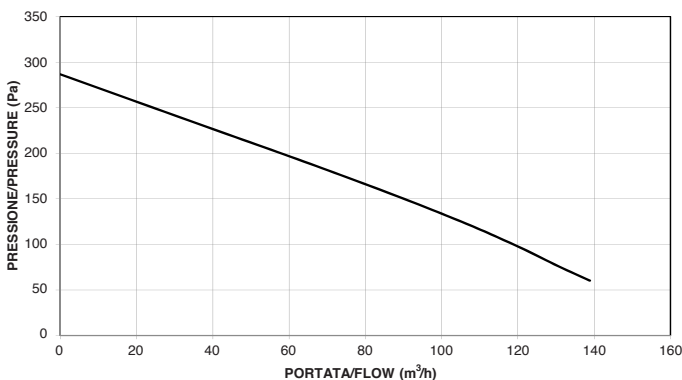


**ST V 25** motori a poli schermati, cuscinetti a sfere per alte temperature. Grado di Protezione IP 20. Temperatura ambiente di esercizio -25/+75 °C. Il sensore di regolazione velocità, le guarnizioni isolanti in silicone sono opzionali

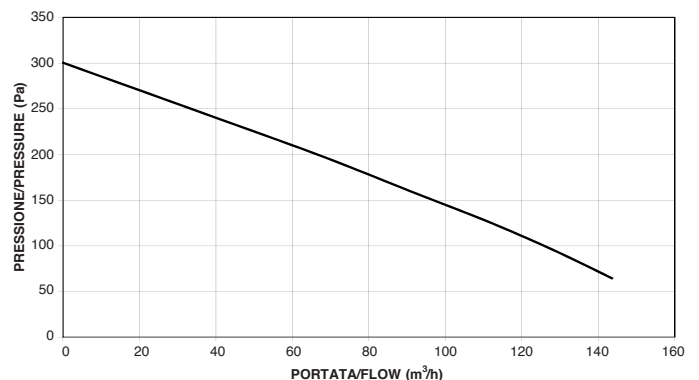
**ST V 25** shaded-pole motors, shielded ball bearings for high temperatures. IP 20 Protection. Operating ambient temperature -25/+75 °C. Optional speed sensor, insulating silicone rubber-ring

Modello	Ø Ventola	Foratura accoppiamento	Potenza assorbita [W] Corrente assorbita [A]	Velocità rpm	Pressione Max [Pa]	Portata Max [m³/h]
Model	Ø Fan	Drilling connection	Input power [W] Input current [A]	Speed rpm	Max Pressure [Pa]	Max flow rate [m³/h]
<b>ST V 25 - V.230/50</b>	<b>150 x 20</b>	142 - 3x120°	48 W / 0,40 A	2760	287	139
<b>ST V 25 - V.230/50</b>	<b>150 x 25</b>	142 - 3x120°	51 W / 0,40 A	2760	300	144

## ST V 25 150.20



## ST V 25 150.25



"Le illustrazioni hanno solo scopo dimostrativo e non costituiscono obbligo di fedele riproduzione. Caratteristiche, dimensioni, pesi e misure non sono vincolanti. AACO si riserva il diritto di apportare le modifiche che ritiene indispensabili al fine di migliorare i propri prodotti."



"The illustrations are for demonstration purposes only and do not constitute obligation to faithful reproduction. Characteristics, dimensions, weights and measures are not binding. AACO reserves the right to make any changes deemed necessary to improve its products"