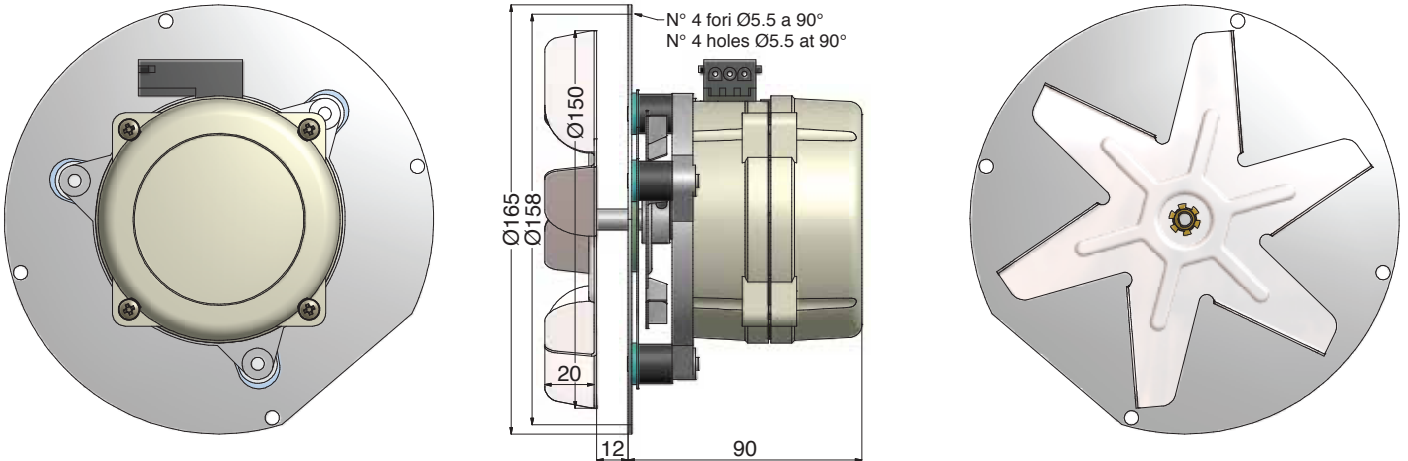


LEAN VOLUTE ST V 90 150... GREEN

Estrattore di fumo, chiocciola in **alluminio** pressofuso. Motore brushless a basse emissioni e alta efficienza. Prestazione variabile che raggiunge i 462 Pa a 3500 rpm. Copre la fascia di tutte le altre grandezze. Controllo integrato con la centralina di comando della stufa.

Fume extractor with die cast **aluminum** housing. Brushless motor, low emissions and high efficiency. Variable performance that reaches 462 Pa at 3500 rpm. Fulfill the range of all sizes. Control board integrated with the unit of stove.

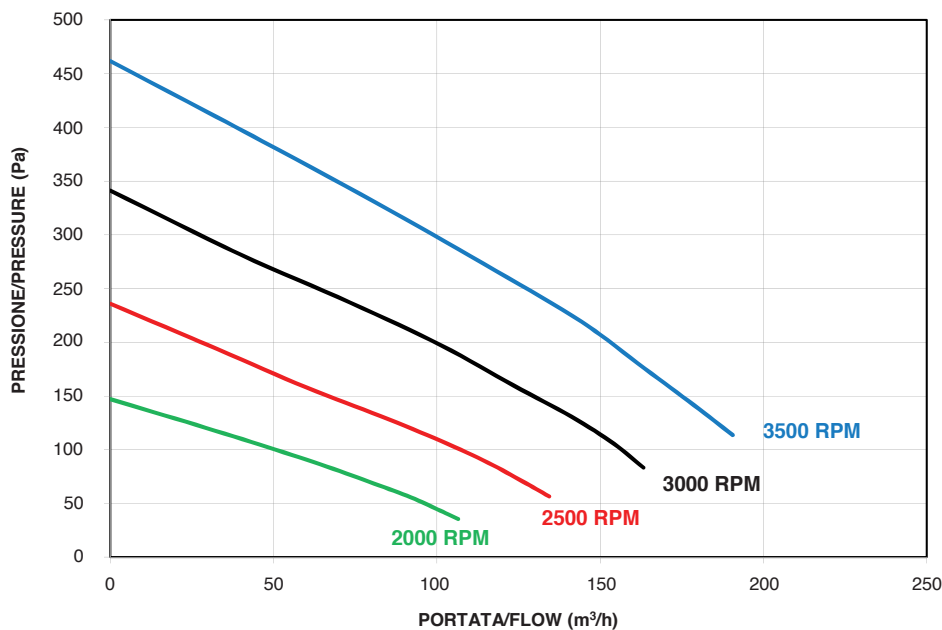


ST V 90 motore a magneti permanenti, cuscinetti a sfere per alte temperature. Grado di Protezione IP 20. Temperatura ambiente di esercizio -25/+70 °C. Optional: sensore di regolazione velocità, guarnizioni isolanti in silicone

ST V 90 permanent-magnets motor, shielded ball bearings for high temperatures. IP 20 Protection. Operating ambient temperature -25/+70 °C. Optional: speed sensor, insulating silicone rubber-ring

Modello	Ø Ventola	Foratura accoppiamento	Potenza assorbita [W] Corrente assorbita [A]	Velocità rpm	Pressione Max [Pa]	Portata Max [m³/h]
Model	Ø Fan	Drilling connection	Input power [W] Input current [A]	Speed rpm	Max Pressure [Pa]	Max flow rate [m³/h]
STV 90 - V.230/50	150 x 20	142 - 3x120°	50 W / 0,38 A	3500	462	191

ST V 90 150.20



“Le illustrazioni hanno solo scopo dimostrativo e non costituiscono obbligo di fedele riproduzione. Caratteristiche, dimensioni, pesi e misure non sono vincolanti. AACO si riserva il diritto di apportare le modifiche che ritiene indispensabili al fine di migliorare i propri prodotti.”



“The illustrations are for demonstration purposes only and do not constitute obligation to faithful reproduction. Characteristics, dimensions, weights and measures are not binding. AACO reserves the right to make any changes deemed necessary to improve its products”