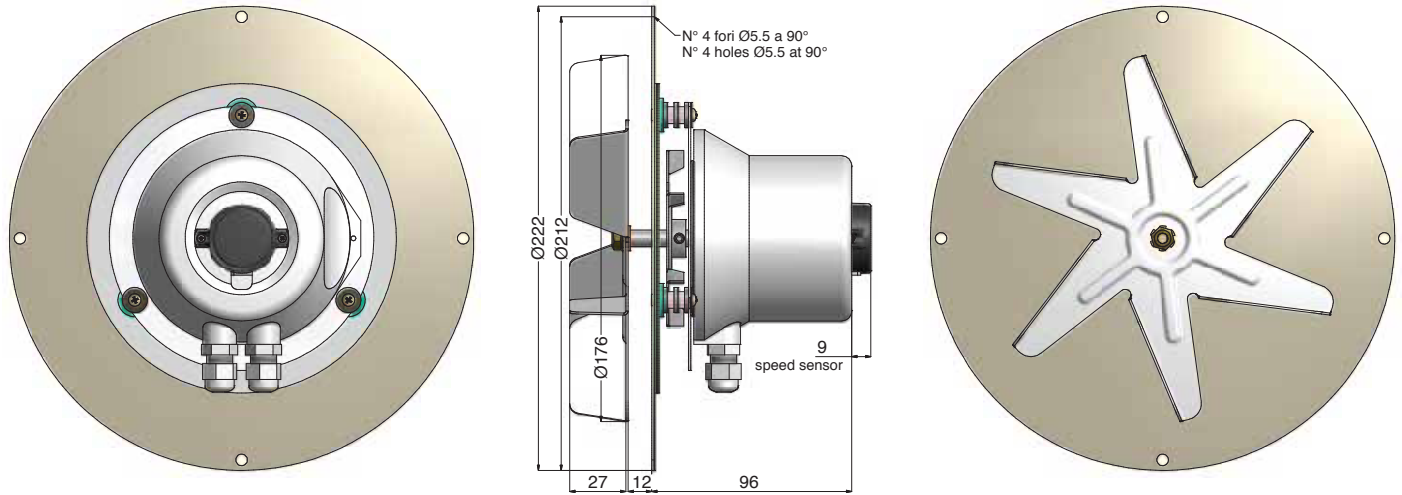


# ESTRATTORI DI FUMO 176 PER CALDAIE A BIOMASSA

## 176 FUME EXTRACTORS FOR BIOMASS BOILERS

La chiocciola in lamiera verniciata e il sensore di velocità sono opzionali - Optional painted housing and speed sensor

### ST73 - IP X5

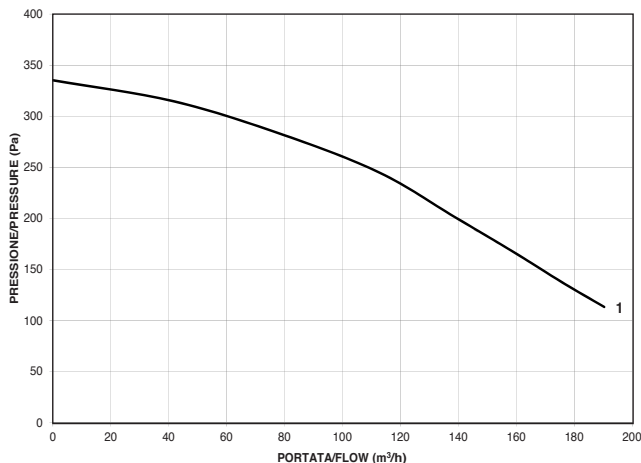


Modello	Ø Ventola	Foratura disco-flangia	Potenza Assorbita [W] Corrente assorbita [A]	Velocità rpm	Pressione Max [Pa]	Portata Max [m³/h]
Model	Ø Fan	Flange drilling	Input power [W] Input current [A]	Speed rpm	Max Pressure [Pa]	Max flow rate [m³/h]
<b>ORARIO - CLOCKWISE (R)</b>						
<b>1•ST73 - V.230/50 R</b>	<b>176 x 27</b>	Ø 212	46 W / 0,20 A	2400	335	190
<b>ANTIORARIO - ANTI-CLOCKWISE (L)</b>						
<b>2•ST73 - V.230/50 L</b>	<b>176 x 27</b>	Ø 212	50 W / 0,20 A	2200	380	171

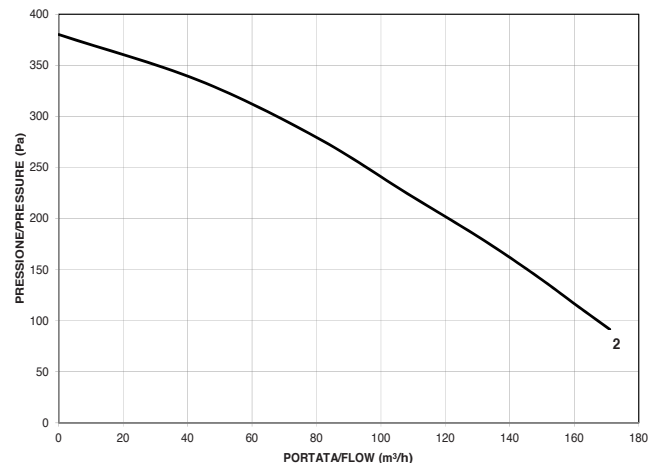
**ST73** motore asincrono monofase. Grado di Protezione IP X5. Temperatura ambiente di esercizio -25/+70 °C

**ST73** asynchronous single-phase motor. IP X5 Protection. Operating ambient temperature -25/+70 °C

#### R VERSION



#### L VERSION



“Le illustrazioni hanno lo scopo di dimostrare i vari articoli e non costituiscono obbligo di fedele riproduzione. Dimensioni, pesi e misure non sono vincolanti. In qualsiasi momento, AACO si riserva il diritto di apportare le modifiche che ritiene indispensabili al fine di migliorare i propri prodotti.”



“The illustrations have the only purpose of showing different types of product. AACO company reserves the rights to modify any specifications, weights, measurements and dimensions without notice in order to improve the product.”